

**MAR AGENCY Marek Stasiak**

Ul. Nefrytowa 46  
91-360 Łódź Polska  
tel/fax : + 48 42 658 58 36  
tel kom : + 48 601 28 34 39

e-mail: [biuro@oczyszczalnie-zbiomiki.pl](mailto:biuro@oczyszczalnie-zbiomiki.pl)  
[www.oczyszczalnie-zbiomiki.pl](http://www.oczyszczalnie-zbiomiki.pl)



Design - manufacture

Distribution

**Produkt :** Filtr wody deszczowej  
**Typ :** WISY (samoczyszczący wirowy filtr z odprowadzeniem nieczystości do ziemi)  
**Model :** WFF 100/150/300

**Wymiary**

	100	150	300
Średnica $\varnothing$ (mm) :	315	315	710
Wysokość H (mm) :	483	721	884
$\varnothing$ IN/OUT1/OUT2 (mm) :	110/110/110	150/110/150	300/200/300
Poziom filtracji – sito F ( $\mu$ m) :	280	280	380
* IN i wyjściem OUT2 (mm) :	277	503	634
* OUT1 i wyjściem OUT2 (mm) :	68	163	125
Maksymalna powierzchnia dachu (m <sup>2</sup> ) :	200	500	3000
Wydajność max. (%) :	98	98	98

Umiejscowienie : Na dopływie do zbiornika na deszczówkę

\* Różnica poziomów pomiędzy wejściem

**Material**

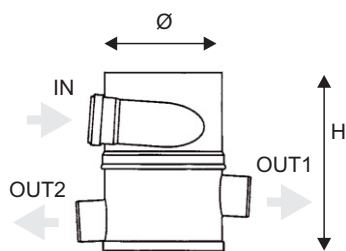
Filtr : Polipropylen  
Sito : Stal nierdzewna



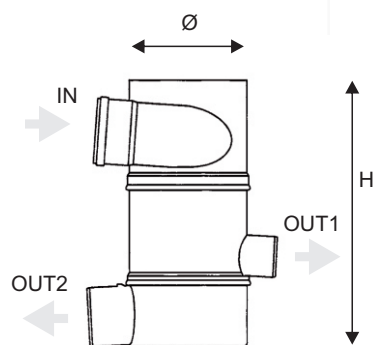
Dane techniczne

Rysunki techniczne

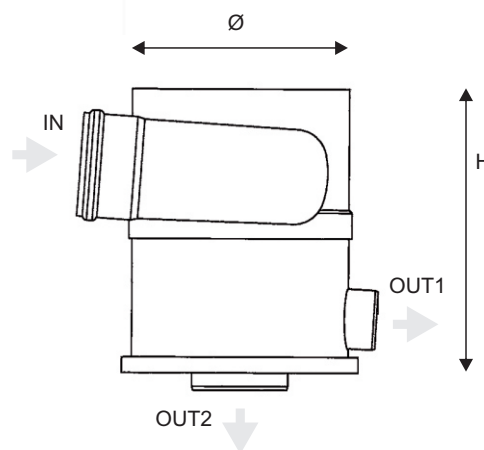
WFF 100



WFF 150



WFF 300



	100	150	300
<b>Nadbudowa / komin</b>			
Średnica (mm)	315	315	710
Wysokość max. (mm)	500	500	1400
<b>Podstawa pod pokrywę</b>			
Średnica (mm)	315	315	-
Wysokość max. (mm)	-	-	-
<b>Pokrywa</b>			
Obciążenie (T)	30	30	60

Opcja

## Schemat podłączenia

**WISY WFF 100**

