

**MAR AGENCY Marek Stasiak**

Ul. Nefrytowa 46  
91-360 Łódź Polska  
tel/fax : + 48 42 658 58 36  
tel kom : + 48 601 28 34 39

e-mail: [biuro@oczyszczalnie-zbiomiki.pl](mailto:biuro@oczyszczalnie-zbiomiki.pl)  
[www.oczyszczalnie-zbiomiki.pl](http://www.oczyszczalnie-zbiomiki.pl)



Design - manufacture

Distribution

**Produkt :** Nadbudowa / Komin  
**Model :** 220  
**Charakterystyka :** rotowany odśrodkowo polietylen

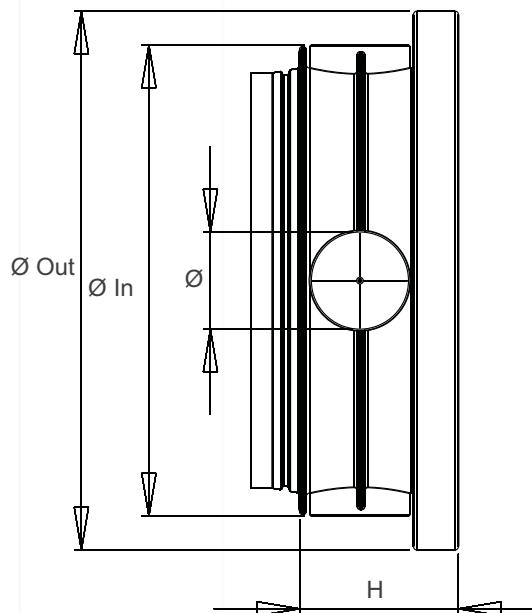
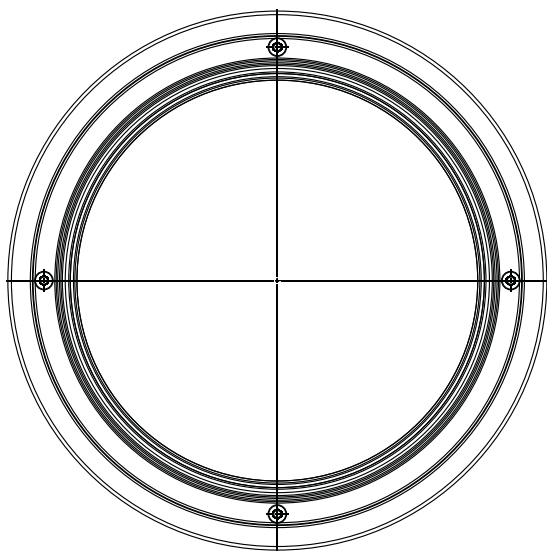
**Wymiary**

Ø zewnętrzna OUT (mm) :	755
Ø wewnętrzna IN (mm) :	655
Wysokość H (mm) :	223
Ø otworu montażowego :	200
Waga (Kg) :	9



Dane techniczne

Rysunki techniczne



Opcja

**Opcja**  
Pokrywa polietylenowa (plik 5.03)