

MAR AGENCY Marek Stasiak

Ul. Nefrytowa 46
 91-360 Łódź Polska
 tel/fax : + 48 42 658 58 36
 tel kom : + 48 601 28 34 39

e-mail: biuro@oczyszczalnie-zbiomiki.pl
www.oczyszczalnie-zbiomiki.pl



Design - manufacture

Distribution

Produkt : Nadbudowa / Komin
Model : 300
Charakterystyka : rotowany odśrodkowo polietylen

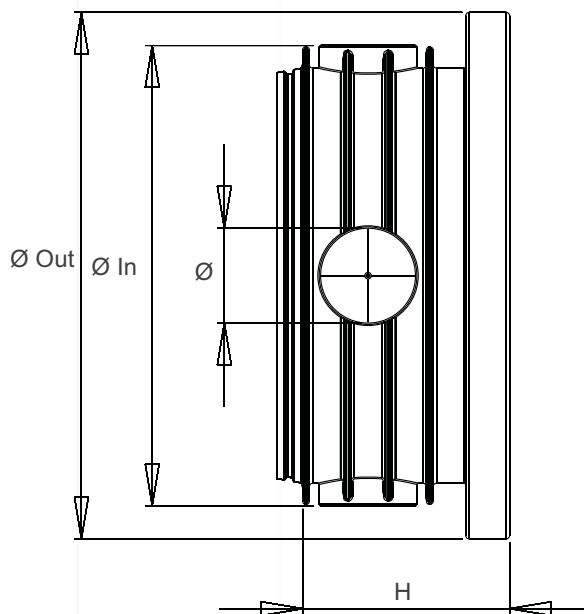
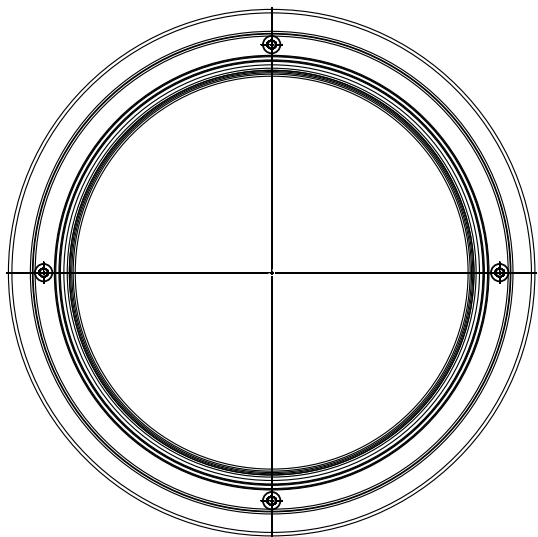
Wymiary

Ø zewnętrzna OUT (mm) :	755
Ø wewnętrzna IN (mm) :	655
Wysokość H (mm) :	292
Ø otworu montażowego :	200
Waga (Kg) :	10



Dane techniczne

Rysunki techniczne



Opcja

Opcja
 Pokrywa polietylenowa (plik 5.03)