

1. Wymiary, warianty i opis

Oczyszczalnie ścieków produkowane są w różnych rozmiarach i wariantach. Poszczególne projekty opisane są poniżej:

AS-VARIOcomp .. K

Opis wyszczególniający rozmiar wyrażony jako liczba mieszkańców

...

opis wyszczególniający materiał zbiornika (**PP** – polipropylen; **PE** – polietylen)

2. Zakres dostawy

Zbiornik dmuchawa	<input checked="" type="checkbox"/> tak	<input type="checkbox"/> nie	<input type="checkbox"/> na zamówienie
komora na dmuchawę	<input checked="" type="checkbox"/> tak	<input type="checkbox"/> nie	<input type="checkbox"/> na zamówienie
nośnik biomasy	<input type="checkbox"/> tak	<input type="checkbox"/> nie	<input checked="" type="checkbox"/> na zamówienie
pokrywa do wypełnienia zamiast aluminiowo plastikowej	<input type="checkbox"/> tak	<input type="checkbox"/> nie	<input checked="" type="checkbox"/> na zamówienie
urządzenie dozujące do obniżenia fosforu	<input type="checkbox"/> tak	<input type="checkbox"/> nie	<input checked="" type="checkbox"/> na zamówienie

3. Dane techniczne**3.1 Parametry technologiczne**

wielkość	Ilość RLM	Średnia wielkość napływu (m ³ /dzień)	Średnia dzienna redukcja zanieczyszczeń (BZT ₅ /dzień)	Objętość komory wstępnej (m ³)	Produkcja osadu przy 4% suchej masy na rok (m ³ /rok)	Min. częstotliwość opróżniania komory wstępnej
8	6 - 10	1,20	0,48	1,01	2,34	2
15	11 - 17	2,25	0,90	2,17	4,38	2
20	18 - 24	3,00	1,20	2,72	5,84	2

3.2 Parametry (średnie/maks.)

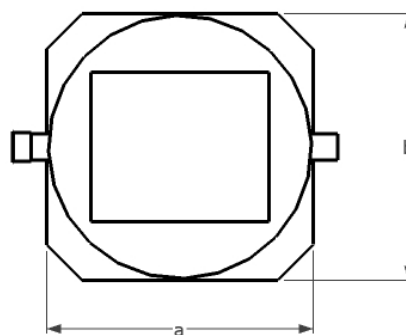
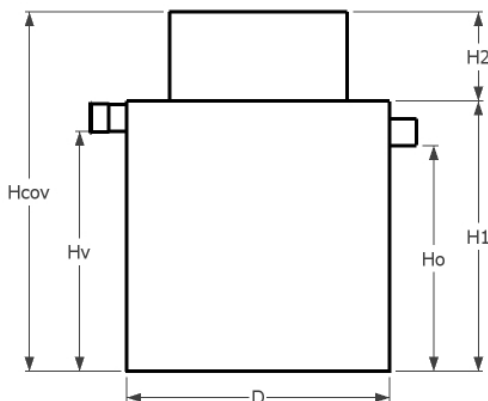
BZT ₅ (mg/l) (ś/m)	COD (mg/l) (ś/m)	SS (mg/l) (ś/m)	N-NH ₄ (mg/l) (ś/m)	P _{total} (mg/l) (ś/m)
25 / 60	90 / 150	30 / 60	20 / 50	-*

* ... z urządzeniem dozującym dla redukcji fosforu (ś/m 2 / 4)

3.3 Rozmiary i waga

wielkość	D kg	Hv (mm)	Ho (mm)	H1 (mm)	H2 (mm)*	Hcov (mm)	Hz (mm)	DN wlot i wylot	a (mm)	b (mm)	Waga (kg)	
											PP	PE
8	1480	1350	1270	1520	500	2020**	2020	150	1500	1500	260	260
15	1700	2100	2020	2300	500	2800**	2800	150	1740	1740	450	450
20	1945	2100	2020	2310	500	2810**	2810	150	2000	2000	700	700

* ... H2 optymalna głębokość do rury kanalizacyjnej będąca w przedziale od 300 do 490 mm**; przy maksimum H2 Hz (mm) max. głębokość płyty dennej



3.4 Umieszczanie zbiornika w terenie

Zbiornik	Teren zielony*	Teren z dodatkowym obciążeniem	Dno zbiornika niżej niż maks.Hz	Terene z obciążeniem aut	Poziom wód gruntowych powyżej wód dennych
K/S	tak	c	c	nie	nie

* Warstwa ziemi o gęstości nasypowej 1900 kg/m³, kąt wewnętrzny tarcia 35°, dno zbiornika na głębokości maks. Hz
c ... konieczność wykonania dodatkowych prac konstrukcyjnych, betonowanie

3.5 Dmuchawy

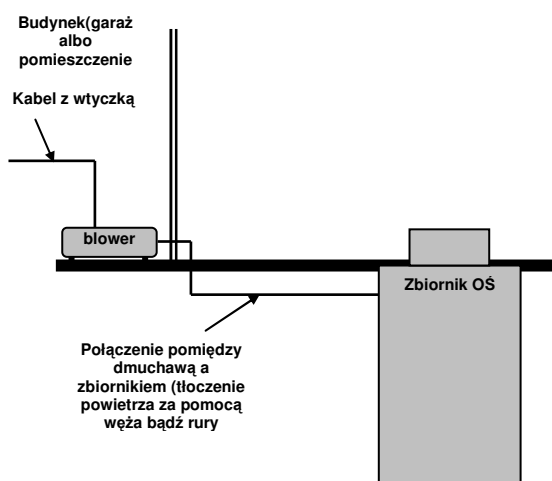
wielkość	Typ	moc (W)	Emisja hałasu(dB)	Ilość dostarczanego powietrza (l/min)	Podłączenia elektryczne	Możliwa lokalizacja	Zakres temp. (°C)
8	Rietschle LP 80 HN	80	35	90	TN-S 1+N+PE 230V/50Hz	AA 4, AB 4, AC 1, AD 4, AE 4, AF 2	5 - 40
15	Rietschle LP 100 HN	110	40	105			
20	Rietschle LP 120 HN	120	41	120			

* ... możliwe są modyfikacje uwzględniające aktualną ofertę dostawców dmuchaw

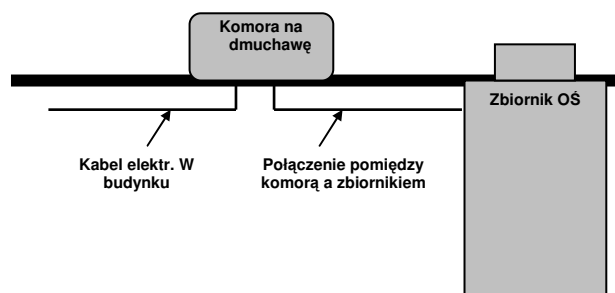
3.6 Napowietrzacze

wielkość	Typ	ilość
8	A-109	1
15		2
20		2

4. Możliwe rozmieszczenie



Umieszczenie dmuchawy w budynku



Umieszczenie dmuchawy w komorze na dmuchawę

5. Konieczne prace budowlane i instalacyjne (nie wliczone w cenę dostawy)

5.1 Generalny przegląd prac budowlanych i instalacyjnych

Umieszczenie zbiornika w terenie	<input checked="" type="checkbox"/> tak
Połączenie kanalizacji	<input checked="" type="checkbox"/> tak
Umieszczenie komory na dmuchawę w terenie	<input checked="" type="checkbox"/> jeśli jest w dostawie
Połączenie między dmuchawą a zbiornikiem	<input checked="" type="checkbox"/> tak
Doprowadzenie elektryczności	<input checked="" type="checkbox"/> tak

5.2 Podłączenie elektryczności kiedy dmuchawa jest w budynku

Gniazdko na oddzielnym obwodzie 230V/50Hz, TN-C-S 1+N+PE.

5.3 Podłączenie elektryczności kiedy dmuchawa jest w komorze

Kabel elektryczny CYKY 3x1,5; 230V/50Hz TN-C-S 1+N+PE na oddzielnym obwodzie doprowadzony do komory na dmuchawę.

5.4 Połączenie pomiędzy dmuchawą lub komorą na dmuchawę a zbiornikiem OŚ.

Wąż ogrodowy Ø 3/4" z rurą ochronną DN 100 lub rura PP 20x1,9 mm umieszczona w rowie.