

**MAR AGENCY Marek Stasiak**

Ul. Nefrytowa 46  
91-360 Łódź Polska  
tel/fax : + 48 42 658 58 36  
tel kom : + 48 601 28 34 39

e-mail: [biuro@oczyszczalnie-zbiomiki.pl](mailto:biuro@oczyszczalnie-zbiomiki.pl)  
[www.oczyszczalnie-zbiomiki.pl](http://www.oczyszczalnie-zbiomiki.pl)



Design - manufacture

Distribution

**Produkt :** Zbiornik na fekalia  
**Typ :** Septic® C-90  
**Model :** 2000 litrów bez przegrody 6 RLM  
**Charakterystyka :** na ścieki bytowe

## Szczegóły techniczne

**Wymiary, objętość i waga****Zbiornik  
2000 l**

Wysokość całkowita * (m) :	1,03
Wysokość napływu * (m) :	0,77
Wysokość odpływu * (m) :	0,73
Długość (m) :	2,38
Szerokość (m) :	1,58
Objętość całkowita (m <sup>3</sup> ) :	2,25
Objętość robocza (m <sup>3</sup> ) :	1,81
Waga (T) :	2,10
Otwór / Otwory rewizyjne (cm) :	1 x Ø60
Ø IN/OUT (mm) :	110/110

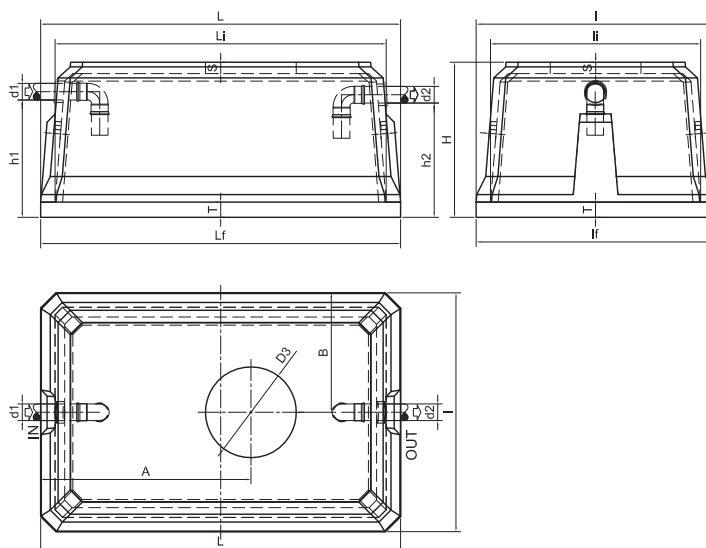
\* tolerancja de +/- 2cm

**Materiał**

Zbiorniki: Wysoko-wytrzymały, zbrojony włóknami beton HIGH PERFORMANCE CONCRETE  
Uszczelki: Guma (wejście i wyjście)



## Rysunek techniczny

**Gwarancja**

Wysoko-wytrzymały zbrojony włóknami beton : 10 lat

**Certyfikaty**

CE : EN 12566-3 CPD 89/106/CE

**Opcje**

Prefiltr -  
1 lub 2 wydzielone komora(y) -

Opcje

