

**MAR AGENCY Marek Stasiak**

Ul. Nefrytowa 46  
91-360 Łódź Polska  
tel/fax : + 48 42 658 58 36  
tel kom : + 48 601 28 34 39

e-mail: [biuro@oczyszczalnie-zbiomiki.pl](mailto:biuro@oczyszczalnie-zbiomiki.pl)  
[www.oczyszczalnie-zbiomiki.pl](http://www.oczyszczalnie-zbiomiki.pl)



Design - manufacture

Distribution

<b>Produkt :</b>	Zbiornik na fekalia
<b>Typ :</b>	Septic® C-90
<b>Model :</b>	3000 litrów bez przegrody 9 RLM
<b>Charakterystyka :</b>	na ścieki bytowe

**Wymiary, objętość i waga****Zbiornik  
3000 l**

Wysokość całkowita * (m) :	1,43
Wysokość napływu * (m) :	1,17
Wysokość odpływu * (m) :	1,13
Długość (m) :	2,38
Szerokość (m) :	1,58
Objętość całkowita (m³) :	3,75
Objętość robocza (m³) :	2,81
Waga (T) :	2,40
Otwór / Otwory rewizyjne (cm) :	1 x Ø60
Ø IN/OUT (mm) :	110/110

\* tolerancja de +/- 2cm

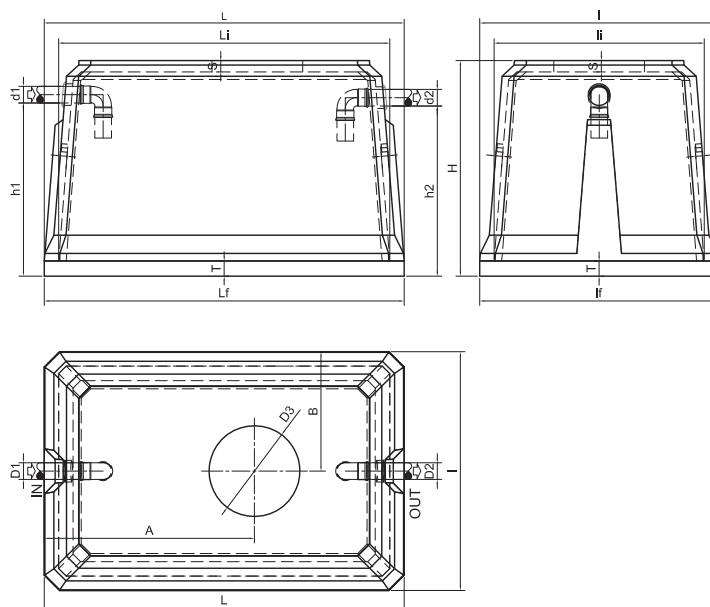
**Materiał**

Zbiorniki: Wysoko-wytrzymały, zbrojony włóknami beton HIGH PERFORMANCE CONCRETE  
Uszczelki: Guma (wejście i wyjście)



Szczegóły techniczne

Rysunek techniczny

**Gwarancja**

Wysoko-wytrzymały zbrojony włóknami beton : 10 lat

**Certyfikaty**

CE : EN 12566-3 CPD 89/106/CE

**Opcje**

Prefiltr -  
1 lub 2 wydzielone komora(y) -

Opcje

